

DYNACORD

GERMAN ENGINEERING EXCELLENCE



Technische Informationen

Architects and engineers specifications

D12 / D12W

12", 300 Watt

2-Way Compact Speaker System

Features:

- **High-Power Light-Weight Fullrange Cabinet, 16kg only**
- **Polypropylene Enclosure**
- **80° x 40° Constant-Q HF Horn**
- **Neodymium ND 2 HF-Driver**
- **Voice Coil Tracking Protection**



Wir weisen ausdrücklich darauf hin, dass bei gehängten Lautsprecherboxen die einschlägigen Sicherheitsbestimmungen zu beachten sind. Es muss unbedingt qualifizierte Fachberatung in Anspruch genommen werden!

We expressly point out that the relevant safety regulations must be observed for "flying" loudspeaker systems. It is imperative that qualified expert advice is sought.

WARNING:

THIS LOUDSPEAKER SYSTEM CAN PERMANENTLY DAMAGE HEARING! USE EXTREME CARE WHEN SETTING SOUND PRESSURE LEVELS!

DANGER:

CONSULT A CERTIFIED STRUCTURAL ENGINEER BEFORE ANY ATTEMPT TO SUSPEND THIS LOUDSPEAKER! LOUDSPEAKER CAN FALL FROM IMPROPER SUSPENSION, RESULTING IN SEVERE INJURY AND DAMAGE OF PROPERTY. DO NOT SUSPEND OR MOUNT ANY OTHER PRODUCT OR DEVICE FROM THIS LOUDSPEAKER ENCLOSURE! USE GRADE 5 HARDWARE OR BETTER ONLY!

Specifications

TYPE / NAME	D12	D12W
Colour	Black	White
Order No.	D113030	D113094
Cabinet	Full-Range	
Configuration	Passive 2-Way	

Nominal impedance:	8 Ohms
--------------------	--------

Power Handling:	
Rated power RMS	300 W
Program power	600 W
Peak power	1200 W
Sound pressure level:	
SPL 2.83 V / 1m 1 W / 8 Ohm	98dB
Max. SPL 1m (calculated with peak power)	129 dB

Frequency range (-10dB)	70 Hz - 18 kHz
Nominal Coverage Angle (Horizontal x Vertical)	80° x 40°

Speaker components:	
LF Transducer	DL12BFH (358 288)
HF Transducer	ND2S-8 (1" Exit) 364 562)
Voice Coil tracking protection	Yes

Connector model	Speakon 2x NL4 MPR
-----------------	--------------------

Connector wiring	4-pole
------------------	--------

Dimensions (WxHxD)	429.5mm x 586mm x 320.5mm 16.902" x 23.102" x 12.614"
--------------------	--

Net weight	16 kg (35.27 lbs)
Shipping weight	17 kg (37.47 lbs)
Enclosure material	Heavy Duty Polypropylene

Grille	Acoustic foam, powder coated steel
Handles	1
Warranty	36 Months

Optional Accessories		
SH-D12 Dust-Cover for D12	D113046	
F212 Monitor feet for D12	D113040	
MB 112 Eybolt-Set M8 for D12 ¹⁾	D113041	
MB 212 U-Mounting Bracket	D113042	D113095
MB 312 Horizontal Cluster Plate	D113043	D113096
MB 200UMH U-Bracket	D170183	
TMA Tilt angle for MB200 UMH	D112815	
RMA Rotatable Mounting Kit	D112807	
TC-02 Truss clamp	D112808	

¹⁾ MB112 MUST ONLY BE USED TOGETHER WITH MB212 DUE TO SAFETY REASONS

BESCHREIBUNG

DYNACORD erfüllt mit der neu entwickelten D12 lang gehegte Kundenwünsche nach einem extrem leichten, mechanisch robusten 12" 2-Weg Kunststoffkabinett für professionelle portable und festinstallierte Beschallungsanwendungen für kleine und mittelgroße Events.

Umfangreiches Montagezubehör und eine zurückhaltende optische Gestaltung des Kabinetts ermöglichen den problemlosen Einsatz auch in kritischen Anwendungen für Festinstallationen.

Das Gehäuse ist aus Polypropylen gefertigt und widersteht härtesten Anforderungen bei Transport und Einsatz. Die D12 ist mit dem Electro-Voice DL12BFH 12" Lautsprecher für den Bass- und Mittenbereich ausgestattet. Das Constant Directivity Hochtonhorn mit nominalen Abstrahlwinkeln von 80°*40° (Horizontal*Vertikal) ist CAD-optimiert in die Schallwand integriert und mit dem neuentwickelten hochbelastbaren ND 2 Treiber von Electro-Voice ausgestattet. Mit einer Belastbarkeit von 300W (Continuous), 1200W (Peak), einem Maximalschallpegel von 129dB und einem Übertragungsbereich von 70Hz - 18kHz eignet sich die D12 hervorragend sowohl als Fullrange Kabinett als auch als Mittel-Hochtonteil in hochklassigen aktiven und passiven Satellitensystemen. Die Frequenzweiche ist auf große Reichweite bei gleichmäßiger Abstrahlcharakteristik hin optimiert und gestattet den Einsatz der D12 auch unter ungünstigen akustischen Umgebungsbedingungen.

Bei Einsatz in aktiven Satellitensystemen, wie beispielsweise mit dem aktiven 3-Kanal PowerSub 315 Kabinett von DYNACORD, werden die D12 Kabinette einfach an die Verstärkeranschlüsse des PowerSub 315 angeschlossen. Die D12 kann aber auch, mit exzellenten

Beschallungsergebnissen, an geeignete passive Subwoofer mit eingebautem Tiefpassfilter, wie beispielsweise dem DYNACORD SUB 115 Subwoofer, ohne zusätzlichen Verstärker oder Frequenzweiche direkt parallel angeschlossen werden. Der Lautsprecherkomponenten sind durch die vollelektronische VOICE COIL TRACKING PROTECTION und Halogenprotectoren gegen thermische Überlastung präzise geschützt. Extrem leistungsstarke Endstufen bis zu 1200W an 8 Ohm können deshalb zur Erzielung größtmöglicher Dynamik als Antrieb verwendet werden ohne daß, auch bei Fehlbedienung, eine thermische Überlastung der Schwingspulen auftreten kann. Im Überlastungsfall wird die Leistung ‚weich‘ auf sichere Werte reduziert. Störend wahrnehmbare Abschaltvorgänge wie bei herkömmlichen Protections treten also nicht auf.

Die Frontabdeckung ist in schwarzem Akustikschaum auf einem robusten, pulverbeschichtetem Stahlgitter ausgeführt. Die SPEAKON Buchsen im Anschlußfeld sind versenkt eingebaut, so daß das D12 Kabinett auch in räumlich beengten Positionen betrieben werden kann. Das abgeschrägte Gehäuse und die als Sonderzubehör erhältlichen Schrägständer erlauben den problemlosen Einsatz auch in Monitorapplikationen bei denen ein im Vergleich zu typischen Monitorlautsprechern erweiterter Bassbereich gefordert ist. Ein stabiler Tragegriff und der eingebaute Hochständer Einsatz ermöglichen einen bequemen Transport und optimale Aufstellung zum Publikum.

DESCRIPTION

With the newly designed D12, DYNACORD fulfills a longtime customer demand for a light-weight, extremely robust high-performance professional 12" 2-way plastic cabinet for use in professional, portable and fixed install sound reinforcement applications.

With a variety of suspension accessories and conservative cosmetics, the D12 is ideally suited to be used in demanding fixed installations.

The cabinet is manufactured from Polypropylene and therefore is extremely resistant against abuse on the road. For low frequencies an Electro-Voice DL12BFH is used. The recently developed Electro-Voice ND2 Neodymium driver is used for the projection of mid and high frequencies. The Constant-Directivity HF horn has been integrated into the baffle by CAD methods. Nominal coverage angle of the cabinet is 80°*40°, horizontal*vertical respectively.

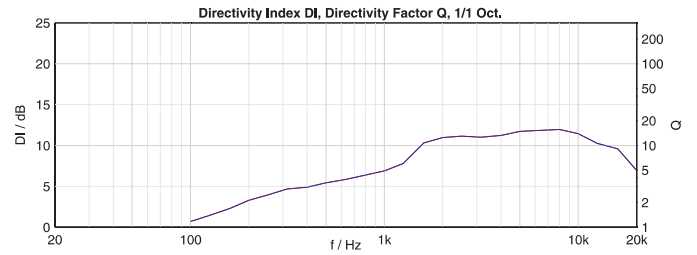
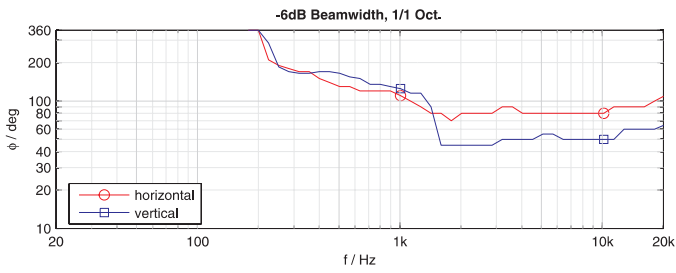
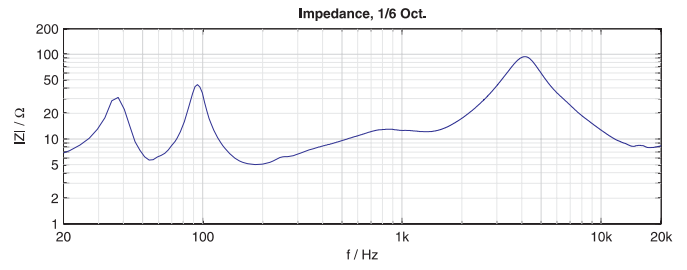
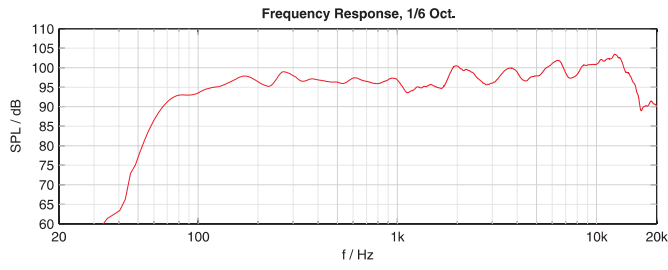
Power handling of the cabinet is 300W (continuous) and 1200W peak. Maximum sound pressure level is 129dB, the frequency range of the D12 is 70Hz to 18kHz. The D12 is ideally suited for applications as full-range cabinet or as Mid-Hi cabinet in high-performance small-format active and passive satellite systems. When used with an active satellite 3-channel subwoofer, e.g. DYNACORD's PowerSub 315 the D12 cabinets are simply connected to the left and right speaker outputs of the 3-channel sub.

D12s can also be used with appropriate passive subwoofers with built-in passive low pass filters, e.g. DYNACORD's SUB 115. The D12 can be connected directly to the SUB 115 and no additional sub amp or external crossover network is required. The acoustic results of parallel connected D12s and SUB 115 are excellent.

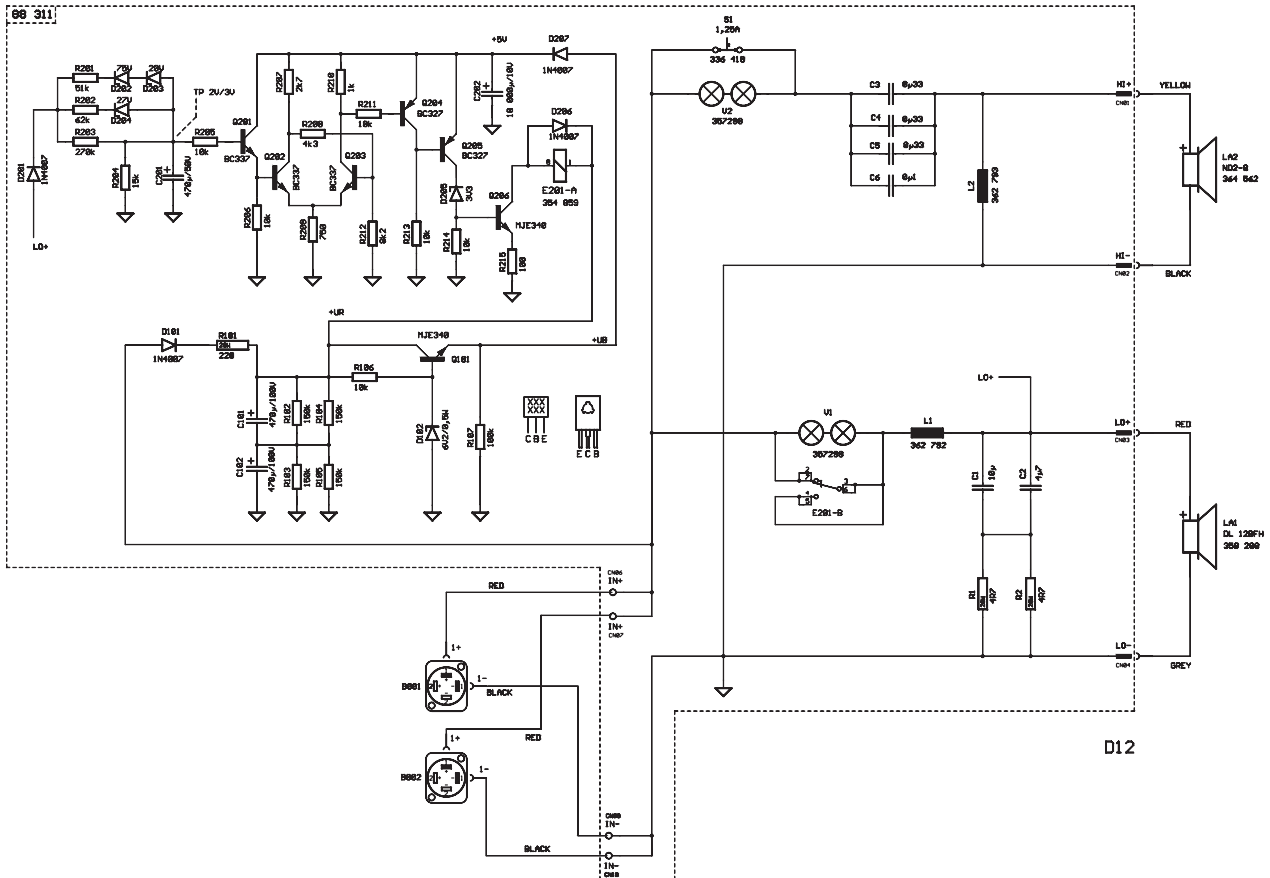
Every transducer is protected against thermal overload with an electronic circuit called VOICE COIL TRACKING PROTECTION or halogen protectors. This circuit senses the terminal voltages of the transducers and simulates the thermal behaviour of the transducers' voice coil. In case of a potential thermal overload the power applied to the speakers is reduced to a safe level. Power amps up to 1200W 8 Ohms can be used in order to have maximum dynamic range without the danger of thermal overload in non-controlled situations. The VOICE COIL TRACKING PROTECTION exhibits 'soft' switching characteristics, so no annoying clicks or pops are audible. The circuitry automatically resets after the voice coil temperature has reached a safe value.

Extremely durable acoustic foam mounted to a strong powder-coated steel grille protects the loudspeaker components against any mechanical damage. The recessed mounted SPEAKON-type connectors allow hassle-free operation of the D12 cabinet even when space matters. The trapezoidally shaped enclosure also allows employing the cabinet in monitoring applications that require extended low-frequency response compared to regular monitor speakers. A stable, integrated carrying handle and the integrated stand socket for pole-mount stands allow easy transportation and set-up.

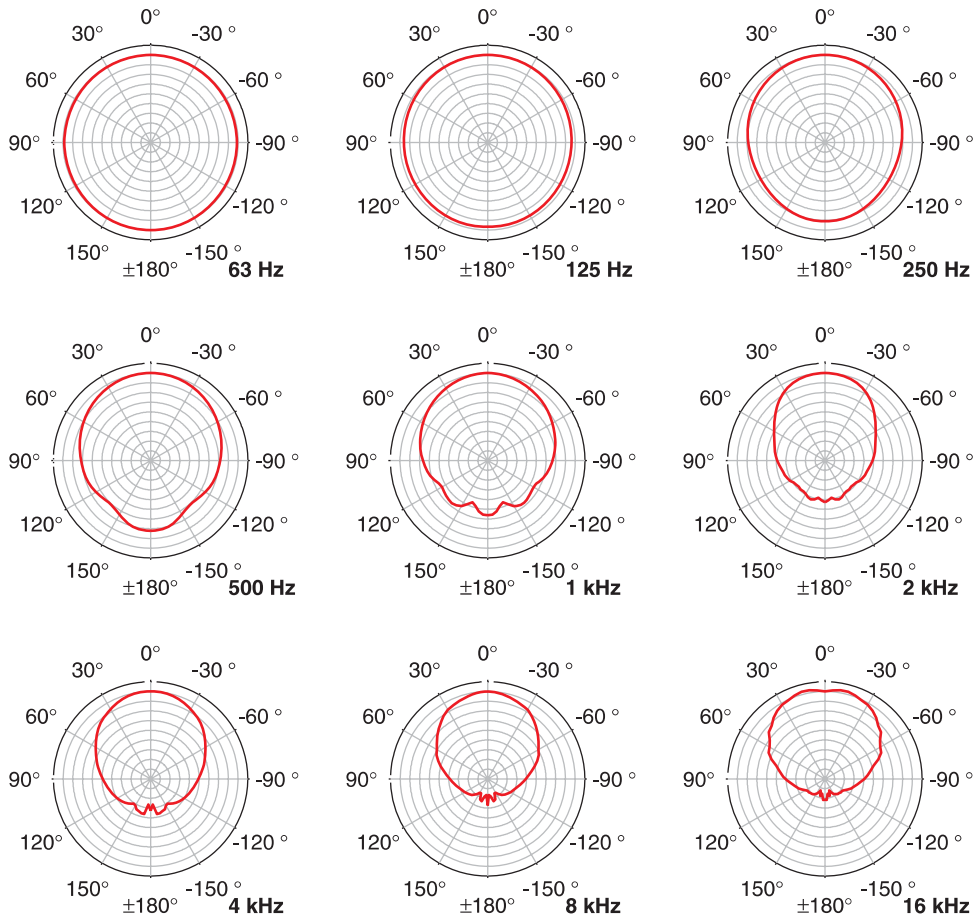
D12 Frequency Response, Impedance, Beamwidth, Directivity



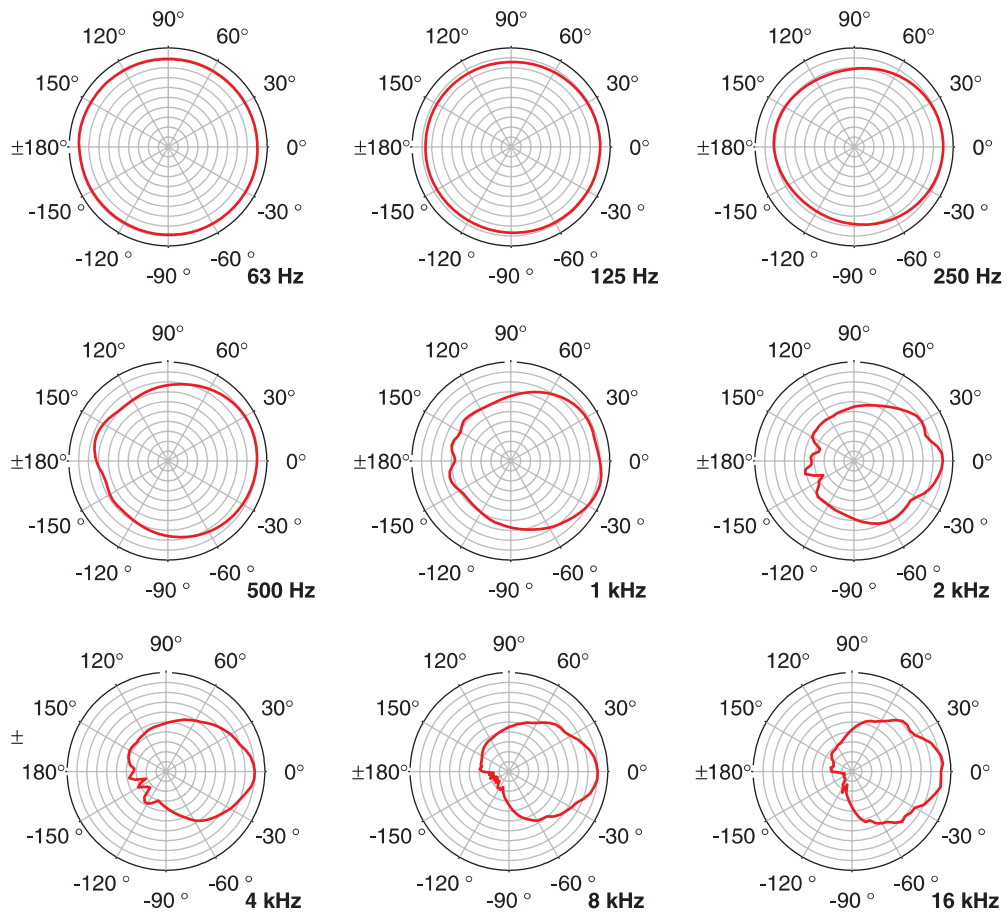
D12 Circuit diagram



Horizontal Directivity, 5dB/Div, 50dB Radius, 1/1 Oct.

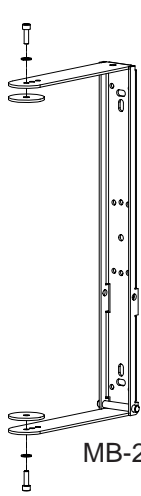


Vertical Directivity, 5dB/Div, 50dB Radius, 1/1 Oct.

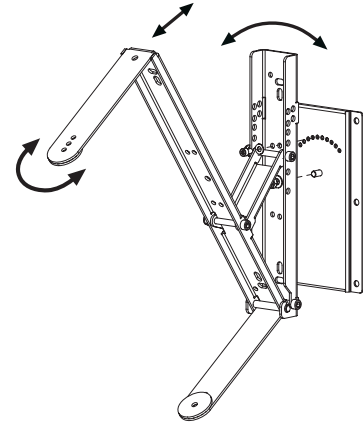
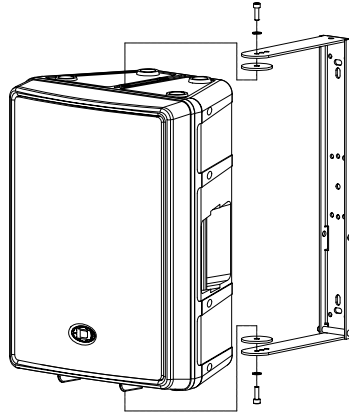


Optional Accessories

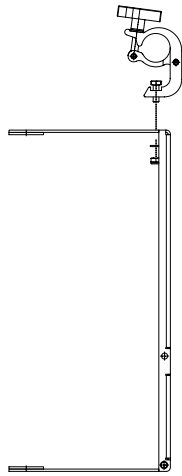
Order No. see Specifications page 1



MB-200 UMH

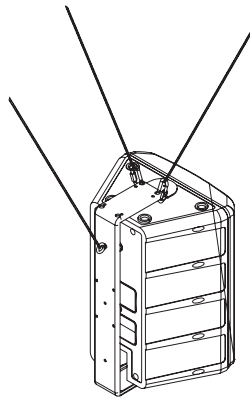
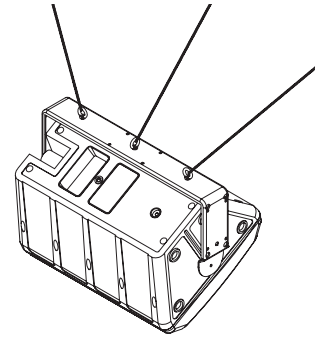
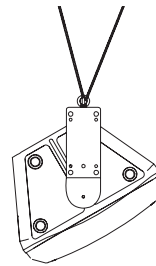


MB-200 UMH
+ RMA + TMA

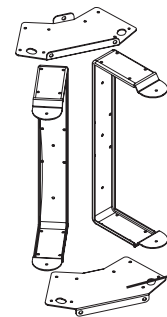
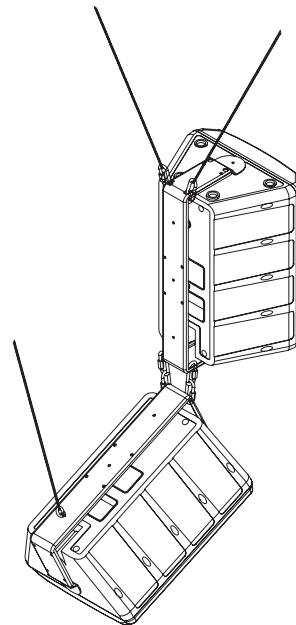


MB-200 UMH
+ TC-02

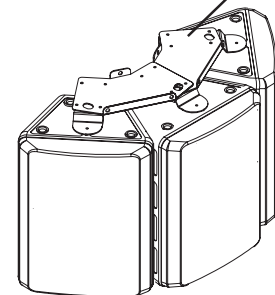
MB112

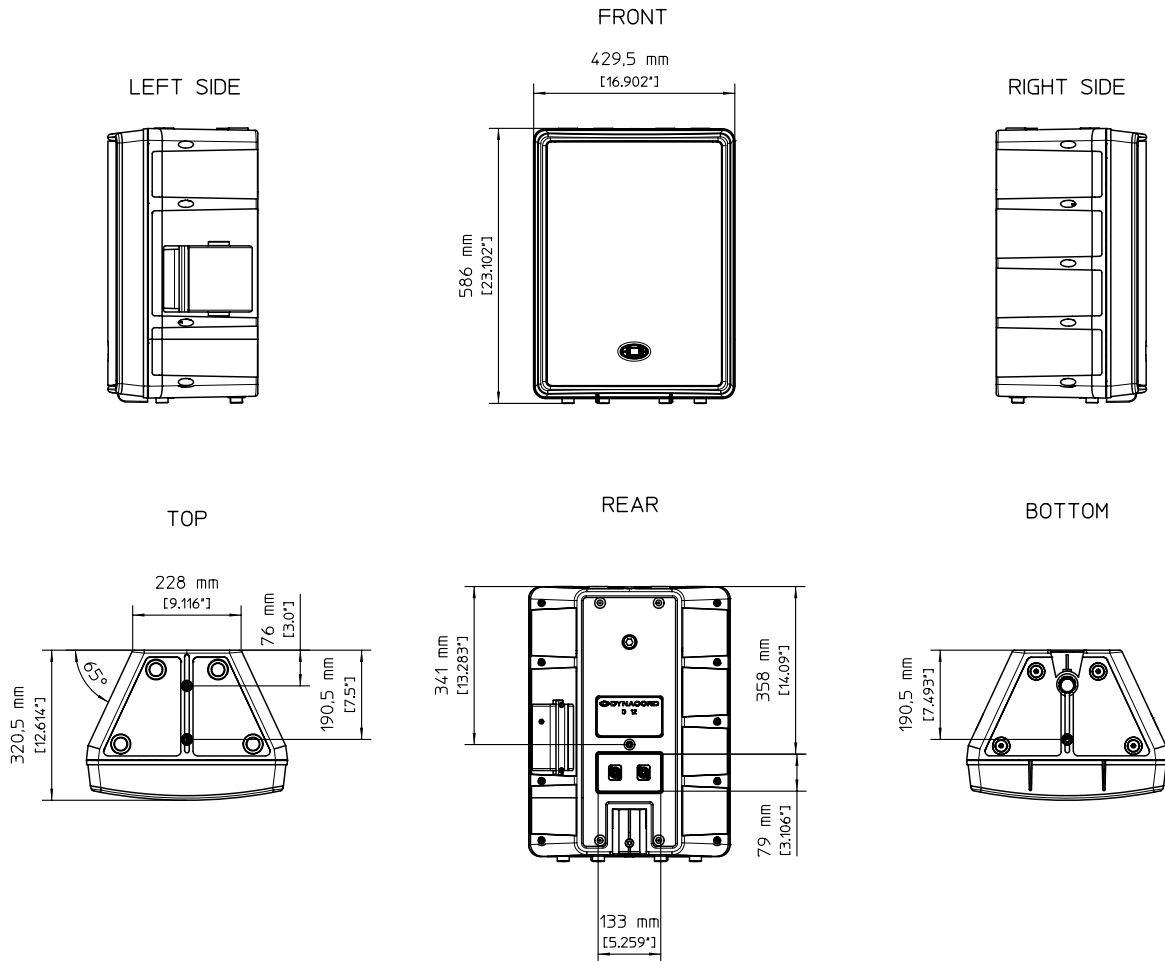


F212



MB312





Bosch Communications Systems

Americas—Headquarters AmericasBosch Security Systems, Inc.
12000 Portland Ave South,
Burnsville, MN 55337, USA

USA—Ph: 1-800-392-3497
Fax: 1-800-955-6831
Canada—Ph: 1-866-505-5551
Fax: 1-866-336-8467
Latin America—Ph: 1-952-887-5532
Fax: 1-952-736-4212

**Europe, Middle-East & Africa
Headquarters EMEA
Bosch Sicherheitssysteme GmbH**
Robert-Koch-Strasse 100
85521 Ottobrunn

EVI Audio GmbH
Sachsenring 60
94315 Straubing, Germany
Phone +49 9421 706-0
Fax: +49 9421 706-265

France: EVI Audio France S.A.S
Phone: +33 1-6480-0090
Fax: +33 1-6006-5103

UK: Shuttlesound Ltd.
Phone: +44 208 646 7114
Fax: +44 208 254 5666

Middle East: Robert Bosch Middle East FZE
Tel. +97 14 2123300
Fax. +97 14 2123388

**Asia & Pacific
Headquarters APR
Robert Bosch (SEA) Pte Ltd**
38 C Jalan Pemimpin
Singapore 577180

Singapore/ ASEAN: Robert Bosch (SEA) Pte Ltd
Tel: +65 6319 0616
Fax: +65 6319 0620

Australia: Bosch Security Systems Pty Ltd
Tel: +61 2 9683 4752
Fax: +61 2 9890 5928

China: Telex EVI Audio (Shanghai) Co., Ltd.
Tel: +86 21 6317 2155
Fax: +86 21 6317 3025

India: Bosch Limited
Tel: +91 80 4176 8378
Fax: +91 80 4176 8263

Japan: EVI Audio Japan
Tel: +81 3 5316 5020
Fax: +81 3 5316 5030

Thailand: Robert Bosch Limited
Tel: +662 639 3111
Fax: +662 631 2030